

# КАТАЛОГ

ВЫПУСКАЕМОГО ОБОРУДОВАНИЯ

## ПРЕОБРАЗОВАТЕЛИ ЧАСТОТЫ УСТРОЙСТВА ПЛАВНОГО ПУСКА

[www.vesper.nt-rt.ru](http://www.vesper.nt-rt.ru)

<b>Серия</b>	<b>E2-MINI</b>	<b>E2-8300</b>	<b>E3-8100</b>	<b>EI-P7012</b>
--------------	----------------	----------------	----------------	-----------------

Стр. 4

Стр. 6

Стр. 8

Стр. 10

**Внешний вид**

<b>Метод управления</b>	U/f			U/f, векторный разомкнутый			U/f			U/f		
<b>Выходная частота</b>	1...200 Гц			0,5...650 Гц			0,1...400 Гц			0,1...400 Гц		
<b>Мощность/напряжение питания</b>	0,2...2,2 кВт/ 1 ф. 220 В, 50 Гц			0,4...2,2 кВт/ 1 ф. 220 В, 50 Гц			0,2...1,5 кВт/ 1 ф. 220 В, 50 Гц			7,5...370 кВт/ 3 ф. 380 В, 50 Гц		
	0,75...2,2 кВт/ 3 ф. 380 В, 50 Гц			0,75...55 кВт/ 3 ф. 380 В, 50 Гц			0,4...7,5 кВт/ 3 ф. 380 В, 50 Гц					
<b>Входы / выходы</b>	Дискр.	Вх	Вых	Дискр.	Вх	Вых	Дискр.	Вх	Вых	Дискр.	Вх	Вых
	Аналог.	1	1	Аналог.	2	1	Аналог.	1	1	Аналог.	2	1
	Релейн.		1	Релейн.		2	Релейн.		1	Релейн.		2
<b>Возможные интерфейсы</b>	—			RS-232, RS-485 (MODBUS)			RS-422, RS-485 (MODBUS)			RS-232, RS-485 (MODBUS)		
<b>Автоматическое регулирование</b>	—			Встроенный ПИД-регулятор, встроенный PLC			—			Встроенный ПИД-регулятор		
<b>ЭМИ-фильтр</b>	Встроенный			Встроенный (0,4...11 кВт)			—			—		
<b>Реактор постоянного тока</b>	—			Встроенный (30...55 кВт)			—			Встроенный (11...37 кВт)		
<b>Тормозной прерыватель</b>	Встроенный (1,5...2,2 кВт; 1 ф. 220 В) (0,75...2,2 кВт; 3 ф. 380 В)			Встроенный (0,4...15 кВт)			Встроенный			Встроенный (7,5...18,5 кВт)		
<b>Степень защиты корпуса</b>	IP20, IP65			IP00 (45...55 кВт), IP20 (0,4...37 кВт)			IP20			IP20 (7,5...370 Вт), IP54(45...370 кВт)		

Серия	<b>EI-7011</b>	<b>E3-9100</b>	<b>EI-9011</b>	<b>ДМС</b>
-------	----------------	----------------	----------------	------------

Стр. 12

Стр. 14

Стр. 16

Стр. 18

## Внешний вид



<b>Метод управления</b>	U/f			U/f, векторный разомкнутый			U/f, U/f с датчиком, векторный разомкнутый, векторный замкнутый			-		
<b>Выходная частота</b>	0,1...400 Гц			0,5...500 Гц			0,1...400 Гц			-		
<b>Мощность/напряжение питания</b>	0,75...315 кВт/ 3 ф. 380 В, 50 Гц			0,75...15 кВт/ 3 ф. 380 В, 50 Гц			0,75...500 кВт/ 3 ф. 380 В, 50 Гц			7,5...400 кВт/ 3 ф. 380 В, 50 Гц		
<b>Входы / выходы</b>	Дискр.	Вх	Вых	Дискр.	Вх	Вых	Дискр.	Вх	Вых	Дискр.	Вх	Вых
	Аналог.	2	1	Аналог.	2	1	Аналог.	3	2			
	Релейн.		2	Релейн.		2	Релейн.		2	Релейн.		3
<b>Возможные интерфейсы</b>	RS-232, RS-485 (MODBUS)			RS-485 (MODBUS)			RS-232, RS-485 (MODBUS, PROFIBUS)			—		
<b>Автоматическое регулирование</b>	Встроенный ПИД-регулятор			Встроенный ПИД-регулятор			Встроенный ПИД-регулятор			—		
<b>ЭМИ-фильтр</b>	—			—			—			—		
<b>Реактор постоянного тока</b>	Встроенный (7,5...30 кВт)			—			Встроенный (7,5...30 кВт)			—		
<b>Тормозной прерыватель</b>	Встроенный (0,75...15 кВт)			Встроенный			Встроенный (0,75...15 кВт)			—		
<b>Степень защиты корпуса</b>	IP20 (0,75...315 кВт) IP54 (37...315 кВт)			IP20 (улучшенная защита электронного отсека – 0,75...7,5 кВт)			IP20 (0,75...500 кВт) IP54 (37...500 кВт)			IP00		

# Преобразователи малой мощности серии E2-MINI

Предназначены для использования в небольших системах, не требующих сложного управления (маломощные насосы, вентиляторы, конвейеры, лентопротяжные машины, фасовочно-упаковочные аппараты, намоточно-размоточные узлы и т.д.)



## Базовая модель в исполнении IP20

Модель изготовлена в пластмассовом корпусе с принудительной воздушной системой охлаждения. Отличается небольшими габаритами и малым весом. Имеется возможность крепления на DIN-рейку.

## Модель специального исполнения IP65

Модель изготовлена в герметичном пластмассовом корпусе с естественной воздушной системой охлаждения. Оснащена встроенными потенциометром для управления скоростью двигателя, выключателем питания, переключателем «пуск-стоп».



## Основные особенности

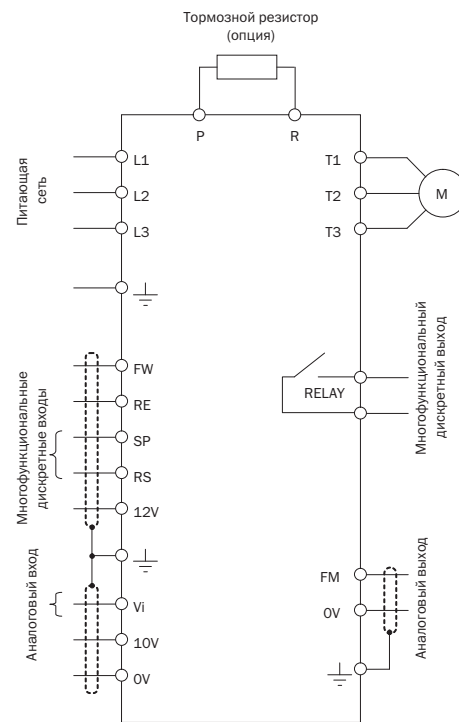
- Скалярное управление по характеристике U/f.
- Настройка преобразователя на большинство типов машин и механизмов при небольшом количестве констант.
- Простота и удобство программирования с помощью пульта управления и цифрового дисплея.
- Встроенный ЭМИ-фильтр класса А.
- Встроенный тормозной прерыватель в моделях S2L, S3L, 001H, 002H, 003H.
- Встроенная защита электродвигателя.
- Исполнение IP20, IP65.

## Спецификация

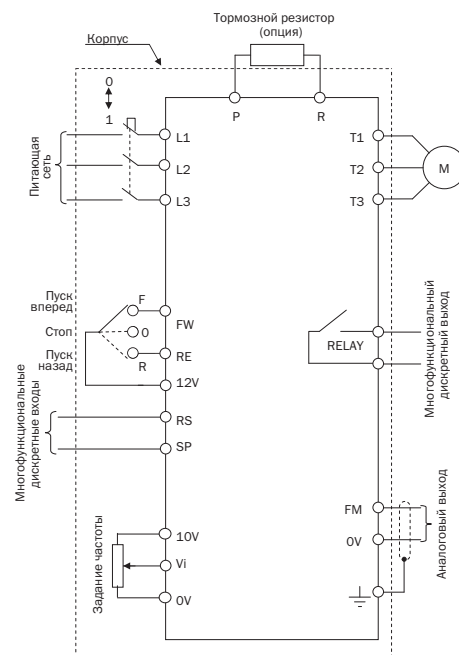
E2-MINI-	SP25L	SP5L	S1L	S2L	S3L	001H	002H	003H
Мощность преобразователя частоты, кВт	0,2	0,4	0,75	1,5	2,2	0,75	1,5	2,2
Номинальный выходной ток, А	1,4	2,3	4,2	7,5	10,5	2,3	3,8	5,2
Напряжение питания	1 ф 200...240В (+10% -15%), 50Гц (+/-5%)					3 ф 380...460В (+10% -15%), 50Гц (+/-5%)		
Выходное напряжение	3 ф 220 В (пропорционально входному напряжению)					3 ф 380 В (пропорционально входному напряжению)		

<b>Характеристики управления</b>	Метод управления	Скалярное управление U/f	
	Стартовый крутящий момент	Не нормируется	
	Диапазон управления скоростью	Не нормируется	
	Точность поддержания скорости	Не нормируется	
	Прямое управление моментом	Нет	
	Запас по перегрузке	150 % I <sub>ном.</sub> в течении 1 минуты.	
	Диапазон выходной частоты	1...200 Гц	
	Точность задания частоты	Дискретная 0,1 Гц (до 100 Гц) 1 Гц (свыше 100 Гц) Аналоговая 1 Гц	
	Сигнал задания частоты	0...10 В, 4...20 мА, 0...20 мА	
	Время разгона/торможения	0.1...999 с	
<b>Защитные функции</b>	Тормозной крутящий момент	До 20 % для всех моделей (без внешнего тормозного резистора) До 100 % (с внешним тормозным резистором для моделей: S2L, S3L, 001H, 002H, 003H)	
	Возможные интерфейсы	Нет	
	Защита электродвигателя от перегрузки по току	Электронная защита	
	Мгновенная перегрузка по току	Электронная защита	
	Кратковременное отключение напряжения питания	0 – 2 с: перезапуск с определением скорости питания	
	<b>Условия эксплуатации</b>	Температура окружающей среды	От -10°C до +50°C
		Влажность	От 0 до 95 % (без образования конденсата)
		Температура хранения	От -20°C до +60°C

**ИСПОЛНЕНИЕ IP20**



**ИСПОЛНЕНИЕ IP65**



## Массогабаритные характеристики E2-MINI

E2-MINI-		Ширина, мм ( без/ в упаковке)	Высота, мм ( без/ в упаковке)	Глубина, мм ( без/ в упаковке)	Масса, кг ( без/ в упаковке)
SP25L, SP5L, S1L	IP20	72/85	132/140	118/135	0,8/1,0
	IP65	134/205	205/260	173/300	2,9/3,3
S2L, S3L, 001H – 003H	IP20	118/179	143/185	172/240	1,7/2
	IP65	232/280	295/310	212/385	5,2/6,2

# Векторные преобразователи общепромышленного применения серии E2-8300

Преобразователи частоты для широкого спектра применений. Предназначены для управления приводами с постоянной, быстроменяющейся, а также «вентиляторной» нагрузкой (подъемно-транспортное оборудование, транспортеры, экструдеры, куттеры, сепараторы, мельницы, дробилки, вентиляторы, насосы, компрессоры и т. д.)

## Основные особенности

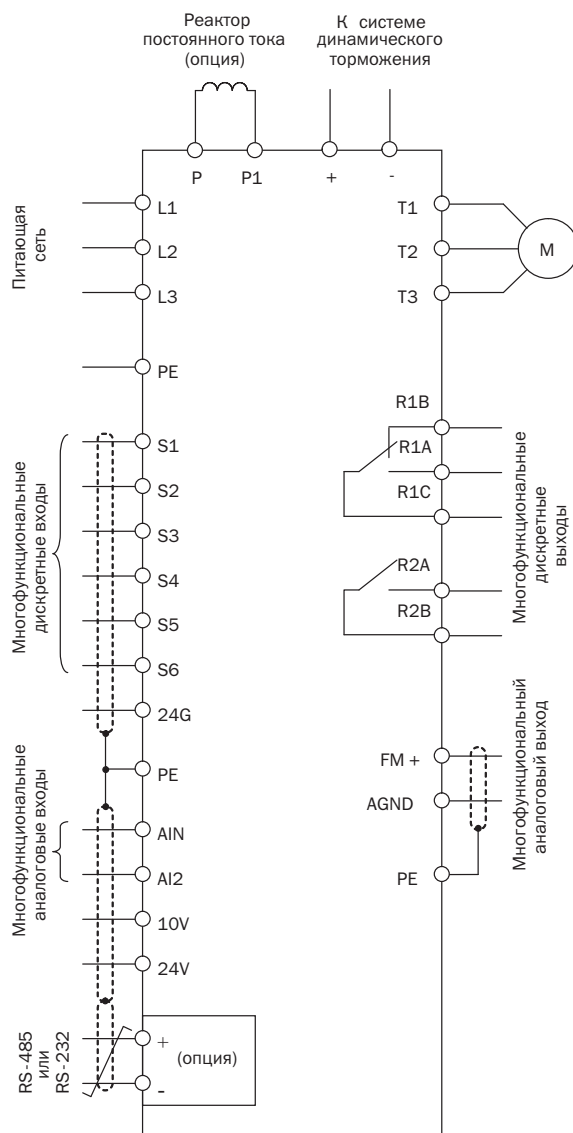
- Скалярное управление по характеристике U/f, векторное управление без датчика скорости.
- Диапазон регулирования скорости 1:50 в векторном режиме.
- Точность поддержания скорости  $\pm 0,5\%$  в векторном режиме.
- Пусковой момент 150% в векторном режиме.
- Встроенный ПИД-регулятор.
- Встроенный ЭМИ-фильтр класса А в моделях до 11 кВт.
- Встроенный PLC- контроллер с возможностью программирования от РС или КПК.
- Модуль копирования для программирования группы преобразователей.
- Съёмный выносной пульт управления.
- Встроенный тормозной прерыватель в моделях до 15 кВт.
- Полная защита электродвигателя.
- Управление и мониторинг по RS-232/RS-485 (протокол MODBUS).
- Исполнение IP00, IP20.



## Спецификация

E2-8300-	SP5L	S1L	S2L	S3L	001H	002H	003H	005H	007H	010H	015H	020H	025H	030H	040H	050H	060H	075H	
Мощность преобразователя частоты, кВт	0,4	0,75	1,5	2,2	0,75	1,5	2,2	3,7	5,5	7,5	11	15	18,5	22	30	37	45	55	
Номинальный выходной ток, А	3,1	4,5	7,5	10,5	2,3	3,8	5,2	8,8	13,0	17,5	25	32	40	48	64	80	96	128	
Напряжение питания	1 ф 200...240 В (+10% -15%), 50 Гц (+/-5%)				3 ф 380...460 В (+10% -15%), 50 Гц (+/-5%)														
Выходное напряжение	3 ф 220 В (пропорционально входному напряжению)				3 ф 380 В (пропорционально входному напряжению)														

<b>Характеристики управления</b>	Метод управления	Скалярное управление U/F, векторное управление без датчика скорости.
	Стартовый крутящий момент	150 % при частоте 1Гц (в векторном режиме)
	Диапазон управления скоростью	1:50 (в векторном режиме)
	Точность поддержания скорости	±0,5 % (в векторном режиме)
	Прямое управление моментом	Нет
	Запас по перегрузке	150 % I <sub>ном.</sub> в течении 1 минуты.
	Диапазон выходной частоты	1...400 Гц
	Точность задания частоты	Дискретная 0,01 Гц Аналоговая 0,05 Гц
	Сигнал задания частоты	0...10 В, 4...20 мА, 10...0 В, 20...4 мА
	Время разгона/торможения	0,1...3600 с
<b>Защитные функции</b>	Тормозной крутящий момент	До 20 % для всех моделей (без внешнего тормозного резистора) До 100 % (с внешним тормозным резистором)
	Возможные интерфейсы	RS-232 или RS-485
	Защита электродвигателя от перегрузки по току	Электронная защита (с устанавливаемой характеристикой)
	Мгновенная перегрузка по току	Электронная защита
<b>Условия эксплуатации</b>	Кратковременное отключение напряжения питания	15 мс...2 с (возможен перезапуск с определением скорости)
	Температура окружающей среды	От -10°C до +50°C
	Влажность	Не более 95 % (без образования конденсата)
	Температура хранения	От -20°C до +60°C



## Массогабаритные характеристики E2-8300

E2-8300-	Ширина, мм ( без/ в упаковке)	Высота, мм ( без/ в упаковке)	Глубина, мм ( без/ в упаковке)	Масса, кг ( без/ в упаковке)
SP5L, S1L, 001H, 002H	90/170	163/240	147/185	1,2/1,4
S2L, S3L, 003H – 005H	128/210	187/245	148/220	2/2,3
007H – 015H	186/280	260/345	195/280	6,5/7
020H – 030H	265/360	360/455	247/320	12,5/13,5
040H, 050H	322/430	553/690	303/460	32/35
060H, 075H	375/435	653/815	308/520	44/48

# Компактные преобразователи общепромышленного применения серии E3-8100 (E3-8100K)



Предназначены для прямого разомкнутого управления скоростью приводов большинства общепромышленных механизмов. Идеально подходят для применений, где требуется максимальная производительность, небольшие габариты и низкая цена.

Серия включает базовую модель E3-8100 и ее бюджетную версию с упрощенным набором функций E3-8100K.

## Основные особенности

- Скалярное управление по характеристике U/f.
- Улучшенный алгоритм управления U/f, обеспечивающий низкий шум двигателя и высокий пусковой момент.
- Многофункциональность и компактность при минимальной стоимости.
- Съемный выносной пульт управления у E3-8100.
- Дополнительный выносной пульт управления для программирования группы преобразователей у E3-8100.
- Встроенный тормозной прерыватель у E3-8100.
- Полная защита электродвигателя.
- Управление и мониторинг по RS-422/RS-485 (протокол MODBUS) у E3-8100.
- Исполнение IP20.

## Спецификация

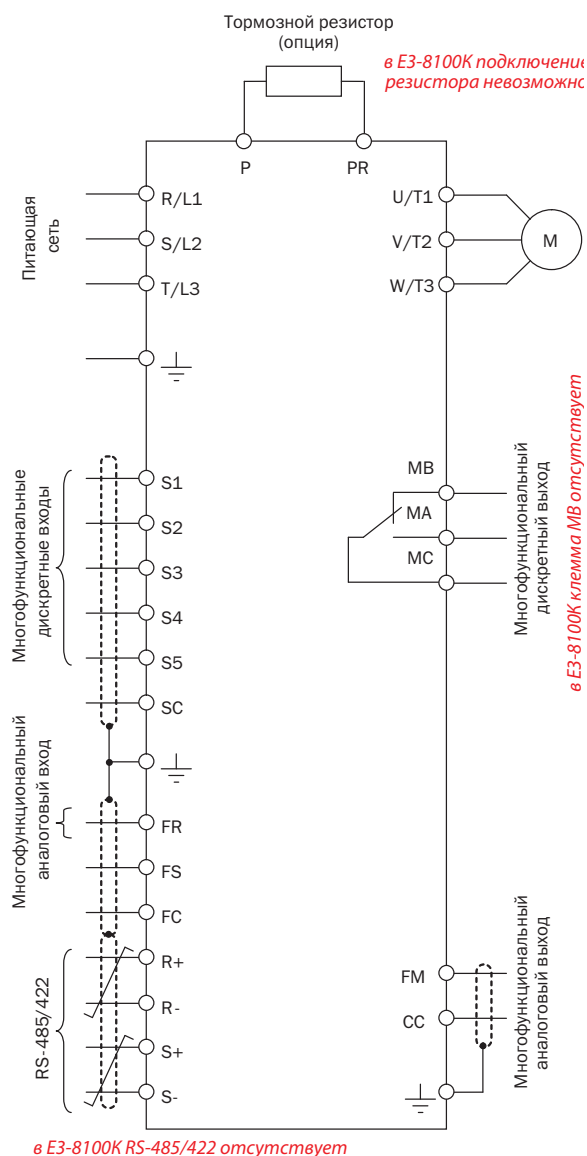
E3-8100- E3-8100K-	SP25L	SP5L	S1L	S2L	OP5H	001H	002H	003H	005H	007H	010H
Мощность преобразователя частоты, кВт	0,2	0,4	0,75	1,5	0,4	0,75	1,5	2,2	3,7	5,5	7,5
Номинальный выходной ток, А	1,6	3	5	8	1,8	2,5	4	6	8	15	18
Напряжение питания	1 ф 200...240 В (+10% -15%), 50Гц (+/-5%)					3 ф 380...460 В (+10% -15%), 50Гц (+/-5%)					
Выходное напряжение	3 ф 220 В (пропорционально входному напряжению)					3 ф 380 В (пропорционально входному напряжению)					



## Краткие технические характеристики E3-8100 (K)

<b>Характеристики управления</b>	Метод управления	Скалярное управление U/F
	Стартовый крутящий момент	Не нормируется
	Диапазон управления скоростью	Не нормируется
	Точность поддержания скорости	Не нормируется
	Прямое управление моментом	Нет
	Запас по перегрузке	150 % Ином. в течении 1 минуты.
	Диапазон выходной частоты	0,1...400 Гц
	Точность задания частоты	Дискретная 0,1 Гц (до 100 Гц) 1 Гц (свыше 100 Гц) Аналоговая 0,5 Гц
	Сигнал задания частоты	0...10 В, 4...20 мА, 0...20 мА
	Время разгона/торможения	0,0...999 с
<b>Защитные функции</b>	Тормозной крутящий момент	До 20 % для всех моделей (без внешнего тормозного резистора) До 150 % (с внешним тормозным резистором кроме E3-8100K)
	Возможные интерфейсы	RS-485/422 (кроме E3-8100K)
	Защита электродвигателя от перегрузки по току	Электронная защита
	Мгновенная перегрузка по току	200 % Ином (останов выбегом)
<b>Условия эксплуатации</b>	Кратковременное отключение напряжения питания	1. Останов при отсутствии питания дольше 15 мс 2. Работа при отсутствии питания менее 0,5 с
	Температура окружающей среды	От -10°C до +50°C
	Влажность	Не более 95 % (без образования конденсата)
	Температура хранения	От -20°C до +60°C

## Схема подключения E3-8100 (K)



## Массогабаритные характеристики E3-8100 (K)

E3-8100-	Ширина, мм ( без/ в упаковке)	Высота, мм ( без/ в упаковке)	Глубина, мм ( без/ в упаковке)	Масса, кг ( без/ в упаковке)
001H	98/125	132/155	139/175	0,9/1,2
002H	129/155	132/155	161/195	1,5/1,8
003H – 005H	150/170	132/155	163/195	1,8/2,3
007H – 010H	187/270	198/280	194/275	5,0/6,0
E3-8100K (все модели)	68/95	132/150	130/150	0,7/1,0

# Насосные преобразователи серии EI-P7012

Специализированные преобразователи частоты EI-P7012 предназначены для управления приводами с переменной нагрузкой насосного типа. Наибольший экономический эффект от их использования достигается при регулировании производительности центробежных насосов, вентиляторов, воздуходувок, компрессоров.



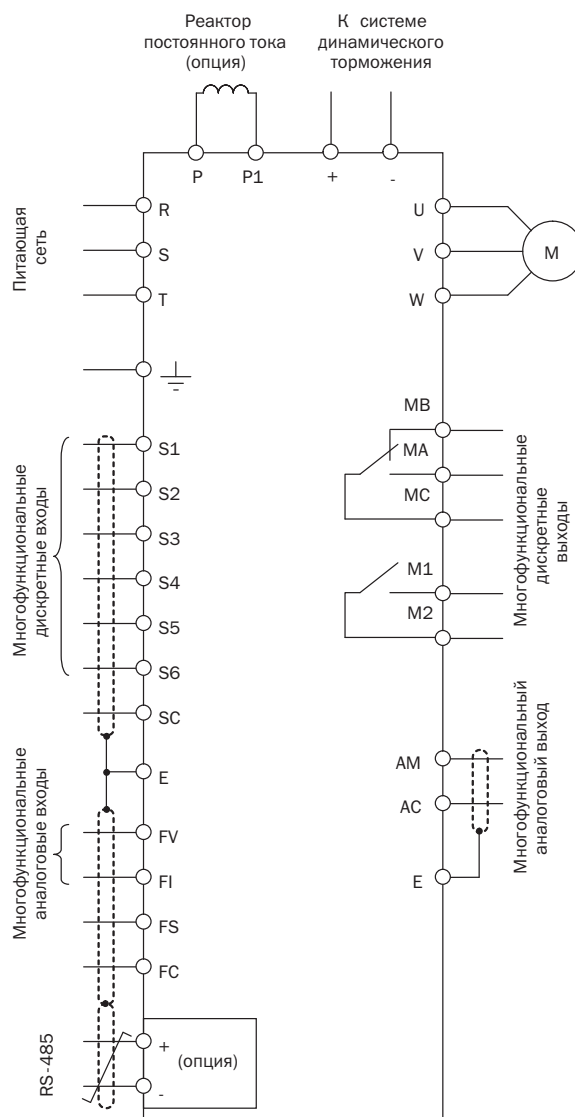
## Основные особенности

- Скалярное управление по характеристике U/f.
- Управление группой двигателей от одного преобразователя.
- Встроенный ПИД-регулятор.
- Встроенный тормозной прерыватель в моделях мощностью до 18,5 кВт.
- Встроенный реактор постоянного тока в моделях мощностью 11...37 кВт.
- Съемный выносной пульт управления.
- Полная защита электродвигателя.
- Управление и мониторинг по RS-232/RS-485 (протокол MODBUS).
- Исполнение IP20 для моделей мощностью 7,5...370 кВт, IP54 для моделей мощностью 45...370 кВт

## Спецификация

EI-P7012-	010H	015H	020H	025H	030H	040H	050H	060H	075H	100H	125H	150H	175H	200H	275H	300H	350H	450H
Мощность преобразователя частоты, кВт	7,5	11	15	18,5	22	30	37	45	55	75	93	110	132	160	200	220	250	370
Номинальный выходной ток, А	16	21	31	39	48	60	76	93	112	149	192	227	261	315	352	397	525	706
Напряжение питания	3 ф 380...460 В (+10% -15%), 50Гц (+/-5%)																	
Выходное напряжение	3 ф 380 В (пропорционально входному напряжению)																	

<b>Характеристики управления</b>	Метод управления	Скалярное управление U/F
	Стартовый крутящий момент	Не нормируется
	Диапазон управления скоростью	Не нормируется
	Точность поддержания скорости	Не нормируется
	Прямое управление моментом	Нет
	Запас по перегрузке	120 % I <sub>ном.</sub> в течении 1 минуты.
	Диапазон выходной частоты	0,1...400 Гц
	Точность задания частоты	Дискретная 0,1 Гц Аналоговая 0,1 Гц
	Сигнал задания частоты	0...+10В, 4...20 мА .
	Время разгона/торможения	0,0...3600 с
<b>Защитные функции</b>	Тормозной крутящий момент	До 20 % (без внешнего тормозного резистора) До 100 % (с внешним тормозным резистором)
	Возможные интерфейсы	RS-485 (опционально)
	Защита электродвигателя от перегрузки по току	Электронная защита
	Мгновенная перегрузка по току	180 % I <sub>ном.</sub>
	Кратковременное отключение напряжения питания	1. Останов при отсутствии питания дольше 15 мс; 2. Работа при отсутствии питания менее 2 с (для моделей 010Н – 125Н)
<b>Условия эксплуатации</b>	Температура окружающей среды	От -10°C до +40°C (для моделей 010Н – 050Н) От -10°C до +45°C (для моделей 060Н – 450Н)
	Влажность	Не более 90% (без образования конденсата)
	Температура хранения	От -20°C до +60°C



## Массогабаритные характеристики EI-P7012

EI-P7012-	Ширина, мм ( без/ в упаковке)	Высота, мм ( без/ в упаковке)	Глубина, мм ( без/ в упаковке)	Масса, кг ( без/ в упаковке)
010Н	138/245	278/375	180/290	4/5
015Н, 020Н	228/360	300/415	215/345	6,6/7,5
025Н – 050Н	300/420	450/560	247/385	16/18
060Н, 075Н	355/480	677/760	326/475	39/44
100Н, 125Н	395/525	777/865	326/480	48/53
150Н, 175Н	586/760	810/870	332/560	76/90
200Н, 275Н	704/890	987/1040	332/570	95/116
300Н, 350Н	860/1080	1100/1180	411/610	150/166
450Н	975/1170	1100/1240	411/620	190/205

# Общепромышленные преобразователи серии EI-7011

Универсальные общепромышленные преобразователи частоты предназначены для управления приводом практически всех промышленных механизмов. EI-7011 используются в приводах транспортеров, конвейеров, обрабатывающих станков, мельниц, дробилок, насосов, вентиляторов и т. д.

## Основные особенности

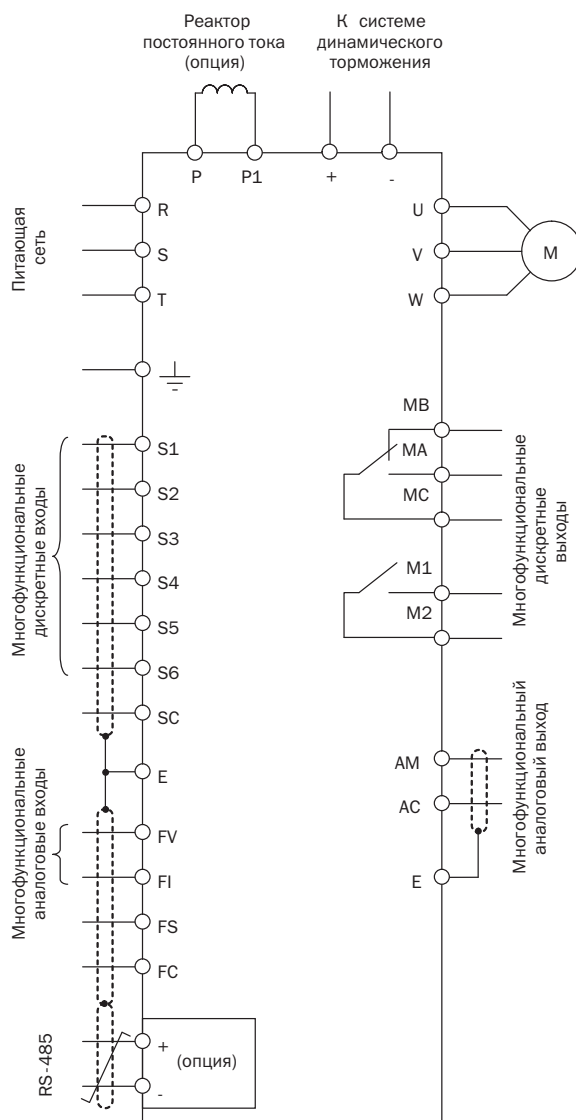
- Скалярное управление по характеристике U/f.
- Управление группой двигателей от одного преобразователя.
- Встроенный ПИД-регулятор.
- Встроенный тормозной прерыватель в моделях мощностью до 15 кВт.
- Встроенный реактор постоянного тока в моделях мощностью до 30 кВт.
- Съёмный выносной пульт управления.
- Полная защита электродвигателя.
- Управление и мониторинг по RS-232/RS-485 (протокол MODBUS).
- Исполнение IP20 для моделей мощностью 0.75 ... 315 кВт, IP54 для моделей мощностью 37 ... 315 кВт.



## Спецификация

EI-7011-	001H	002H	003H	005H	007H	010H	015H	020H	025H	030H	040H	050H	060H	075H	100H	125H	150H	175H	200H	250H	300H	400H
Мощность преобразователя частоты, кВт	0,75	1,5	2,2	3,7	5,5	7,5	11	15	18,5	22	30	37	45	55	75	93	110	132	160	185	220	315
Номинальный выходной ток, А	3,4	4,8	6,2	8	14	18	27	34	41	48	65	80	96	128	150	195	224	270	302	340	450	605
Напряжение питания	3 ф 380...460 В (+10% -15%), 50Гц (+/-5%)																					
Выходное напряжение	3 ф 380 В (пропорционально входному напряжению)																					

<b>Характеристики управления</b>	Метод управления	Скалярное управление U/F
	Стартовый крутящий момент	Не нормируется
	Диапазон управления скоростью	Не нормируется
	Точность поддержания скорости	Не нормируется
	Прямое управление моментом	Нет
	Запас по перегрузке	150 % Ином. в течении 1 минуты.
	Диапазон выходной частоты	0,1...400 Гц
	Точность задания частоты	Дискретная 0,1 Гц Аналоговая 0,1 Гц
	Сигнал задания частоты	0...+10В, 4...20 мА .
	Время разгона/торможения	0,0...3600 с
<b>Защитные функции</b>	Тормозной крутящий момент	До 20 % (без внешнего тормозного резистора) До 100 % (с внешним тормозным резистором)
	Возможные интерфейсы	RS-485 (опционально)
	Защита электродвигателя от перегрузки по току	Электронная защита
	Мгновенная перегрузка по току	180 % Ином
	Кратковременное отключение напряжения питания	1. Останов при отсутствии питания дольше 15 мс; 2. Работа при отсутствии питания менее 2 с (для моделей 001Н – 100Н)
<b>Условия эксплуатации</b>	Температура окружающей среды	От -10°C до +40°C (для моделей 001Н – 040Н) От -10°C до +45°C (для моделей 050Н – 400Н)
	Влажность	Не более 90 % (без образования конденсата)
	Температура хранения	От -20°C до +60°C



## Массогабаритные характеристики EI-7011

EI-7011-	Ширина, мм ( без/ в упаковке)	Высота, мм ( без/ в упаковке)	Глубина, мм ( без/ в упаковке)	Масса, кг ( без/ в упаковке)
001Н – 005Н	138/245	278/375	180/290	4/5
010Н – 015Н	228/360	300/415	215/345	6,6/7,5
020Н – 040Н	300/420	450/560	247/385	16/18
050Н – 060Н	355/480	677/760	326/475	39/44
075Н – 100Н	395/525	777/865	326/480	48/53
125Н – 150Н	586/760	810/870	332/560	76/90
175Н – 200Н	704/890	987/1040	332/570	95/116
250Н – 300Н	860/1080	1100/1240	411/620	150/150
400Н	975/1170	1100/1240	411/620	190/205

# Векторные преобразователи серии E3-9100

Многофункциональные векторные преобразователи предназначены для решения практически любых, в том числе, самых сложных задач управления приводом. Векторные преобразователи частоты E3-9100 работают без датчика скорости. Они могут использоваться в большинстве промышленных механизмов (подъемно-транспортное оборудование, транспортеры, экструдеры, куттеры, сепараторы, мельницы, дробилки, вентиляторы, насосы, компрессоры и т. д.)



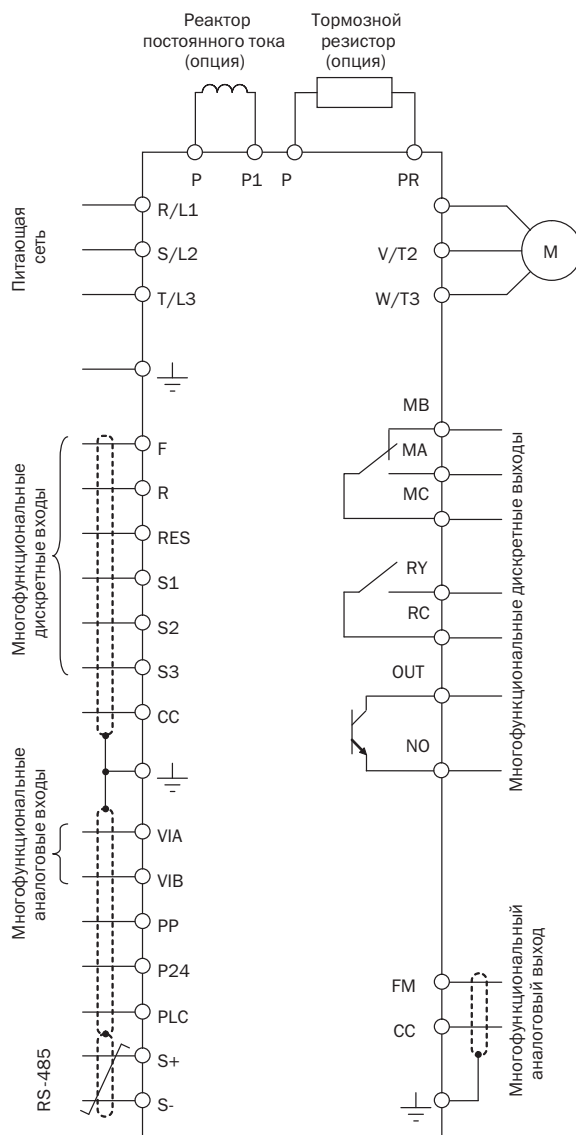
## Основные особенности

- Скалярное управление по характеристике U/f, векторное управление без датчика скорости.
- Диапазон регулирования скорости 1:100 в векторном режиме.
- Точность поддержания скорости  $\pm 0,2\%$  в векторном режиме.
- Автоматическое управление моментом двигателя при изменении нагрузки.
- Пусковой момент 150% на частоте 1 Гц в векторном режиме.
- Функция перераспределения механической нагрузки между двигателями в многодвигательных приводах с несколькими преобразователями.
- Режим автоматической настройки на двигатель без вращения.
- Встроенный ПИД-регулятор.
- Встроенный тормозной прерыватель.
- Полная защита электродвигателя с ведением журнала неисправностей.
- Управление и мониторинг по RS-485 (протокол MODBUS).
- Исполнение IP20.

## Спецификация

E3-9100-	001H	002H	003H	005H	007H	010H	015H	020H
Мощность преобразователя частоты, кВт	0,75	1,5	2,2	3,7	5,5	7,5	11	15
Номинальный выходной ток, А	2,5	4	6	8	15	18	28	33
Напряжение питания	3 ф 380...480 В (+10% -15%), 50Гц (+/-5%)							
Выходное напряжение	3 ф 380 В (пропорционально входному напряжению)							

<b>Характеристики управления</b>	Метод управления	Скалярное управление U/F, векторное управление без датчика скорости.
	Стартовый крутящий момент	150 % на частоте 1 Гц в векторном режиме
	Диапазон управления скоростью	1:100 в векторном режиме
	Точность поддержания скорости	0,2 % в векторном режиме
	Прямое управление моментом	Нет
	Запас по перегрузке	150 % I <sub>ном.</sub> в течении 1 минуты.
	Диапазон выходной частоты	0,5...500 Гц
	Точность задания частоты	Дискретная 0,01 Гц Аналоговая 0,05 Гц
	Сигнал задания частоты	0...+10 В, 4...20 мА, 0...20 мА.
	Время разгона/торможения	0,1 – 3200 с
<b>Защитные функции</b>	Тормозной крутящий момент	001Н: не менее 100%; 002Н: не менее 50%; 003Н: не менее 20%. Длительный момент торможения: 20 % (без внешнего тормозного резистора) До 150 % (с внешним тормозным резистором)
	Возможные интерфейсы	RS-485
	Защита электродвигателя от перегрузки по току	Электронная защита
	Мгновенная перегрузка по току	250 % I <sub>ном.</sub>
	Кратковременное отключение напряжения питания	1) Останов при отсутствии питания дольше 15 мс; 2) Работа при отсутствии питания менее 0,5 с;
<b>Условия эксплуатации</b>	Температура окружающей среды	От -10°C до +50°C
	Влажность	Не более 90 % (без образования конденсата)
	Температура хранения	От -20°C до +60°C



## Массогабаритные характеристики E3-9100

E3-9100-	Ширина, мм ( без/ в упаковке)	Высота, мм ( без/ в упаковке)	Глубина, мм ( без/ в упаковке)	Масса, кг ( без/ в упаковке)
001Н – 002Н	109/140	165/190	150/190	1,4/1,7
003Н – 005Н	137/160	185/210	161/205	2/2,3
007Н – 010Н	191/250	280/360	168/200	5/5,5
015Н – 020Н	245/370	385/460	220/350	10,6/11,5

# Векторные преобразователи серии EI-9011

Универсальные преобразователи частоты с полным векторным управлением по потоку. Имеют максимум функций и возможностей для решения любых задач управления приводом.

Область применения EI-9011 – системы с динамичным и контролируемым изменением скорости вращения и большими перегрузками при пуске и останове (подъемно-транспортное оборудование, лифты, волочильные станы, грануляторы и т. д.)



## Основные особенности

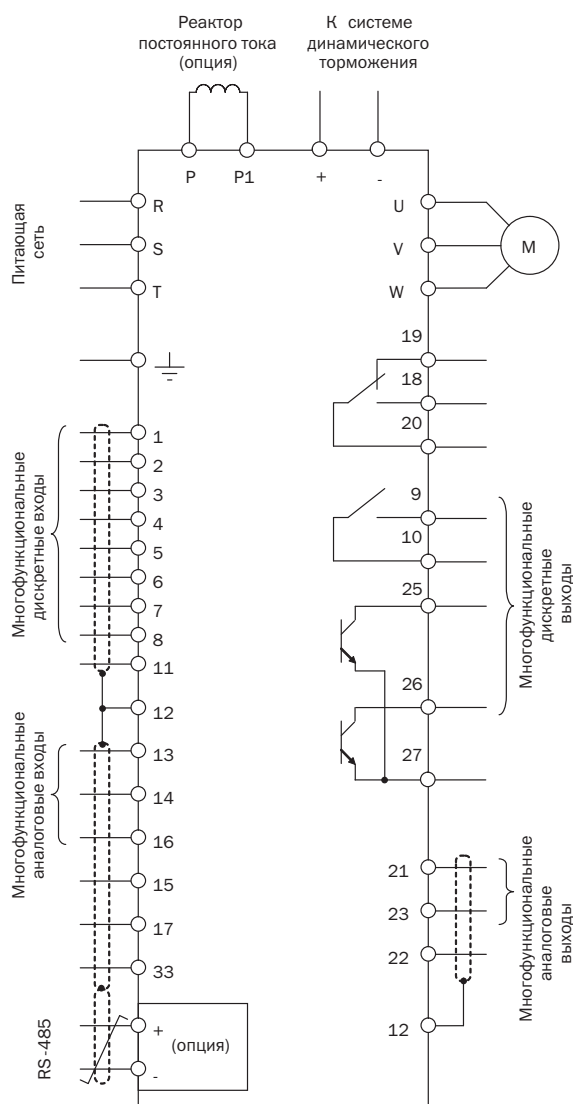
- Скалярное управление с датчиком/без датчика скорости.
- Векторное управление с датчиком/без датчика скорости.
- Диапазон регулирования скорости до 1:1000 с датчиком скорости.
- Точность поддержания скорости до  $\pm 0,02\%$  с датчиком скорости.
- Прямое управление моментом двигателя.
- Пусковой момент до 150% при 0 Гц с датчиком скорости.
- Встроенный ПИД-регулятор.
- Съёмный выносной пульт управления.
- Встроенный тормозной прерыватель в моделях мощностью до 15 кВт.
- Встроенный реактор постоянного тока в моделях мощностью 7,5 ... 30 кВт.
- Полная защита электродвигателя.
- Управление и мониторинг по RS-232/RS-485 (протоколы MODBUS, PROFIBUS).
- Исполнение IP20 для моделей мощностью 0.75 ... 500 кВт, IP54 для моделей мощностью 37 ... 500 кВт.

## Спецификация

EI-9011-	001H	002H	003H	005H	007H	010H	015H	020H	025H	030H	040H	050H	060H	075H	100H	125H	150H	175H	200H	250H	300H	400H	500H	600H
Мощность преобразователя частоты, кВт	1,1	1,5	2,2	3,7	5,5	7,5	11	15	18,5	22	30	37	45	55	75	93	110	132	160	185	220	315	400	500
Номинальный выходной ток, А	3,4	4,8	6,2	8	14	18	27	34	41	48	65	80	96	128	150	195	224	270	302	340	450	605	800	900
Напряжение питания	3 ф 380...460 В (+10% -15%), 50 Гц (+/-5%)																							
Выходное напряжение	3 ф 380 В (пропорционально входному напряжению)																							



<b>Характеристики управления</b>	Метод управления	1. Скалярное управление U/F. 2. Векторное управление. 3. Векторное управление с датчиком скорости.		
	Стартовый крутящий момент	150% при 1Гц (векторное управление) 150% при 0 Гц (векторное управление с датчиком скорости).		
	Диапазон управления скоростью	1:100 (векторное управление) 1:1000 (векторное управление с датчиком скорости).		
	Точность поддержания скорости	0,2% (векторное управление) 0,02% (векторное управление с датчиком скорости).		
	Прямое управление моментом	±5% в векторном режиме.		
	Запас по перегрузке	150% Iном. в течении 1 минуты.		
	Диапазон выходной частоты	0,01...400 Гц		
	Точность задания частоты	Дискретная	0,01 Гц	
		Аналоговая	0,05 Гц	
		Сигнал задания частоты	-10...+10В, 0...10В, 4...20мА	
<b>Защитные функции</b>	Время разгона/торможения	0,01...6000 с		
	Тормозной крутящий момент	До 20% (без внешнего тормозного резистора) До 100% (с внешним тормозным резистором)		
	Возможные интерфейсы	RS-485 (опционально)		
	Защита электродвигателя от перегрузки по току	Электронная защита		
	Мгновенная перегрузка по току	200% Iном		
	Кратковременное отключение напряжения питания	1. Останов при отсутствии питания дольше 15 мс; 2. Работа при отсутствии питания менее 2 с (для моделей 001Н – 100Н); 3. Останов при пропадании напряжения питания (для моделей 125Н – 600 Н).		
	Температура окружающей среды	От -10°C до +40°C (для моделей 001Н – 040Н) От -10°C до +45°C (для моделей 050Н – 600Н)		
	Влажность	Не более 90% (без образования конденсата)		
	Температура хранения	От -20°C до +60°C		
	<b>Условия эксплуатации</b>			



## Массогабаритные характеристики EI-9011

EI-9011-	Ширина, мм ( без/ в упаковке)	Высота, мм ( без/ в упаковке)	Глубина, мм ( без/ в упаковке)	Масса, кг ( без/ в упаковке)
001Н – 007Н	138/245	278/375	180/290	4/5
010Н – 015Н	228/360	300/415	215/345	6,6/7,5
020Н – 040Н	300/420	450/560	247/385	16/18
050Н – 060Н	355/480	677/760	326/475	39/44
075Н – 100Н	395/525	777/865	326/480	48/53
125Н – 150Н	586/760	810/870	332/560	76/90
175Н – 200Н	704/890	987/1040	332/570	95/116
250Н – 300Н	860/1080	1100/1240	411/620	150/150
400Н	975/1170	1100/1240	411/620	190/205
500Н – 600Н	1150/1290	1175/1370	421/630	288/315

# Устройства плавного пуска серии ДМС

Предназначены для плавного пуска и останова асинхронных электродвигателей.

Устройства плавного пуска ДМС позволяют существенно снизить ударные пиковые нагрузки на электродвигатель и питающую сеть при пуске различных механизмов.

При использовании ДМС исключаются механические повреждения движущихся частей привода и продлевается ресурс оборудования.

Устройства плавного пуска серии ДМС обеспечивают плавный разгон любого механизма с легкими и тяжелыми режимами пуска: насосы, вентиляторы, дробилки, мельницы, поршневые насосы и компрессоры, центрифуги и т. п.



## Основные особенности

- Ограничение пускового тока в пределах 100...450 % от номинального тока двигателя.
- Максимальное время пуска 150 с.
- Микропроцессорное управление с диагностикой состояния.
- Режим «пульс-старт» для нагрузок с большим пусковым моментом.
- Встроенная цепь управления контактором включения системы «бай-пасс»..
- Полная электронная защита электродвигателя.
- Исполнение IP00.

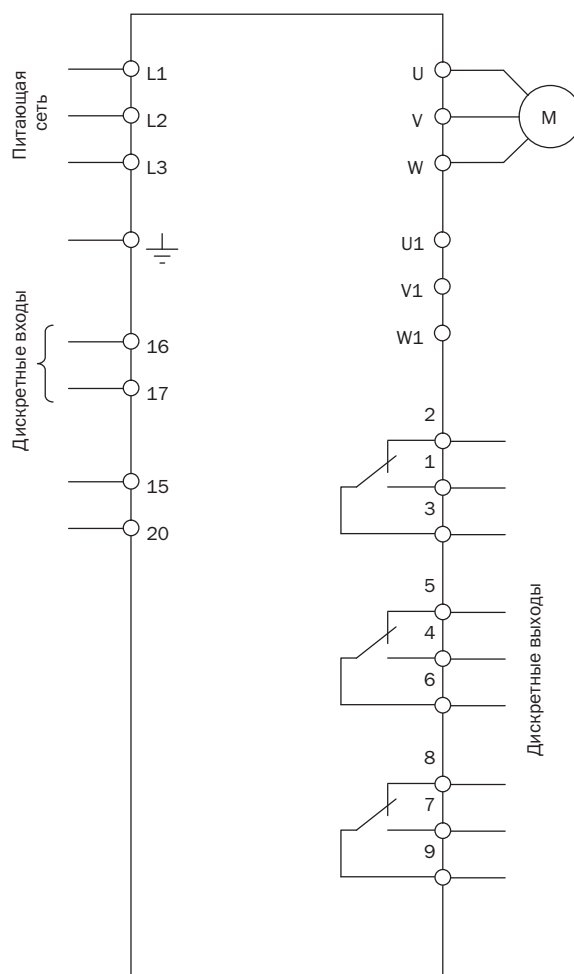
## Спецификация

ДМС-	015H	020H	030H	040H	050H	060H	075H	100H	125H	150H	200H	250H	300H	350H	400H	550H	700H
Мощность софт-стартера, кВт	11	15	22	30	37	45	55	75	93	110	132	160	185	220	315	400	550
Номинальный выходной ток, А	22	30	43	57	72	85	104	142	190	204	270	340	420	460	580	710	1000
Напряжение питания	380...415 В, 50 Гц (+/-5%)																
Выходное напряжение	(Увх.-1) В																

## Краткие технические характеристики ДМС

<b>Характеристики управления</b>	Время старта	0...40 с
	Время торможения	0...30 с
	Конечное напряжение	От 0 до 70% от $U_{вх}$
	Мощность потерь	$P \text{ (Вт)} = 3 \times I \text{ фазн} \times 1В$
	Количество стартов в час	При максимальной нагрузке – до 4 стартов в час; При различной нагрузке – до 60 стартов в час
	Охлаждение	7,5...22 кВт – естественное; 30...400 кВт – принудительное, встроенным вентилятором
	Максимальный ток	10 x $I_{ном}$ в течение 0,5 с; 4 x $I_{ном}$ в течение 20 с; 3 x $I_{ном}$ в течение 60 с; $I_{ном}$ длительно.
<b>Защитные функции</b>	Защита электродвигателя	От 70 до 150% от $I_{ном}$
	Другие функции	Короткое замыкание, обрыв и дисбаланс фаз, повышенное напряжение питания, пониженное напряжение питания, неправильная последовательность фаз
	Защита от затянувшегося пуска	Максимальное время пуска 150 с
	Перегрев	Защита термистором
	Бай-пасс	Возможен обход стартера после запуска
<b>Условия эксплуатации</b>	Контрольные выходы	Реле
	Температура окружающей среды	От 0°C до +50°C
	Влажность	Не более 90% (без образования конденсата)
	Температура хранения	От -20°C до +60°C

## Схема подключения ДМС



## Массогабаритные характеристики ДМС

ДМС-	Ширина, мм ( без/ в упаковке)	Высота, мм ( без/ в упаковке)	Глубина, мм ( без/ в упаковке)	Масса, кг ( без/ в упаковке)
015Н – 020Н	200/230	310/375	185/230	5,1/7
030Н – 040Н	285/325	310/375	200/260	10/12
050Н – 060Н	285/325	310/375	200/260	10/12
075Н	285/325	310/375	200/260	12,1/14,5
100Н – 125Н	285/330	310/385	275/320	11/16
150Н – 200Н	485/600	505/610	325/405	32/40
250Н – 300Н	485/600	505/610	325/405	32/42
350Н – 400Н	550/700	700/840	355/450	60/68
550Н	550/700	700/840	355/450	60/70
700Н	560/700	1100/1200	410/460	130/134

По вопросам продаж и поддержки обращайтесь:  
Волгоград (844)278-03-48, Воронеж (473)204-51-73, Екатеринбург (343)384-55-89,  
Казань (843)206-01-48, Краснодар (861)203-40-90, Красноярск (391)204-63-61, Москва (495)268-04-70,  
Нижний Новгород (831)429-08-12, Новосибирск (383)227-86-73, Ростов-на-Дону (863)308-18-15,  
Самара (846)206-03-16, Санкт-Петербург (812)309-46-40, Саратов (845)249-38-78, Уфа (347)229-48-12  
Единый адрес: [vsp@nt-rt.ru](mailto:vsp@nt-rt.ru)  
[www.vesper.nt-rt.ru](http://www.vesper.nt-rt.ru)