

ЧАСТОТНЫЙ ПРЕОБРАЗОВАТЕЛЬ

РЕГУЛЯТОР СКОРОСТИ ЭЛЕКТРОДВИГАТЕЛЯ ПЕРЕМЕННОГО ТОКА

Пульт дистанционного управления

ПУЗС

Техническое описание

www.vesper.nt-rt.ru

По вопросам продаж и поддержки обращайтесь:
Волгоград (844)278-03-48, Воронеж (473)204-51-73, Екатеринбург (343)384-55-89,
Казань (843)206-01-48, Краснодар (861)203-40-90, Красноярск (391)204-63-61,
Москва (495)268-04-70, Нижний Новгород (831)429-08-12, Новосибирск (383)227-86-73,
Ростов-на-Дону (863)308-18-15, Самара (846)206-03-16, Санкт-Петербург (812)309-46-40,
Саратов (845)249-38-78, Уфа (347)229-48-12
Единый адрес: vsp@nt-rt.ru
www.vesper.nt-rt.ru

1. Назначение

Пульт управления ПУЗС предназначен для дистанционного управления преобразователями частоты EI-7011, EI-P7002, EI-P7012, EI-9011, E2-8300, E3-8100 (E3-8100K) и E3-9100 и обеспечивает возможность:

- пуска вперед и останова двигателя;
- пуска назад и останова двигателя;
- задания частоты вращения;
- стрелочной индикации выходной частоты;
- индикации работы двигателя;
- индикации аварии преобразователя частоты.

2. Основные технические данные

- Напряжение питания.....220 В 50 Гц
- Потребление от сети ~220 В, не более.....1,5 Вт
- Габаритные размеры, мм.....155x120x85.
- Степень защиты от воздействия окружающей среды по ГОСТ 14255-69.....IP54.
- Температура окружающей среды от -10°C до $+45^{\circ}\text{C}$.
- Относительная влажность воздуха.....до 90%.
- Температура хранения..... -20° ... $+60^{\circ}\text{C}$.

3. Указания по монтажу и эксплуатации

3.1. Перед подключением ПУЗС необходимо изучить руководство по эксплуатации применяемого преобразователя частоты и установить необходимые константы программирования.

3.2. Монтаж экранированных цепей выполнить кабелем МКШЭ сечением жилы $0,5 \text{ мм}^2$, или аналогичным. Монтаж остальных цепей выполнить медным проводом сечением $0,5 \text{ мм}^2$.

3.3. Переключатель S4 на плате пульта управления установить в положение, соответствующее модели ПЧ.

3.4. Установить в преобразователе частоты следующие значения констант, отличающиеся от заводских установок:

3.4.1. Для EI-7011, EI-P7002 и EI-P7012:

- CD-035 = 1 – управление по 3-х проводной схеме;

3.4.2. Для EI-9011:

- A1-01 = 4 – расширенный доступ;
- H1-01 = 0 – 3-проводное управление вращением вперед/назад;

3.4.3. Для E2-8300:

- 1-00 = 0001 – источник команд пуск/стоп – клемма;
- 1-01 = 0002 – 3-х проводная схема пуска/останова;
- 1-06 = 0002 – внешний потенциометр;

Переключатель SW1 установить в положение NPN, переключатель SW2 – в положение V.

3.4.4. Для E3-8100, E3-8100K:

- F02 = 1 – команда «пуск/стоп» с клемм;
- F03 = 2 – задание частоты 0-10 В с клемм;
- F37 = 0 – управление по 3-х проводной схеме.

3.4.5. Для E3-9100:

- U-01 = 0 – источник команд пуск/стоп – клеммы;
- U-02 = 2 – задание частоты от клеммы VIB;
- A-16 = 49 – выбор функции клеммы S3 – «останов»;
- A-30 = 14 – функция выхода RY-RC – «Работа (пуск/останов)».

Переключатель SW1 установить в положение NPN, переключатель SW3 - в положение I.

Внимание! Перед установкой значений констант по п. 3.4 произведите инициализацию заводских уставок преобразователя частоты в соответствии с его Руководством по эксплуатации.

3.5. Подключение к преобразователю частоты выполнить согласно соответствующей схеме подключения (см. рис. 2...4).

Схема электрическая принципиальная пульта управления ПУЗС

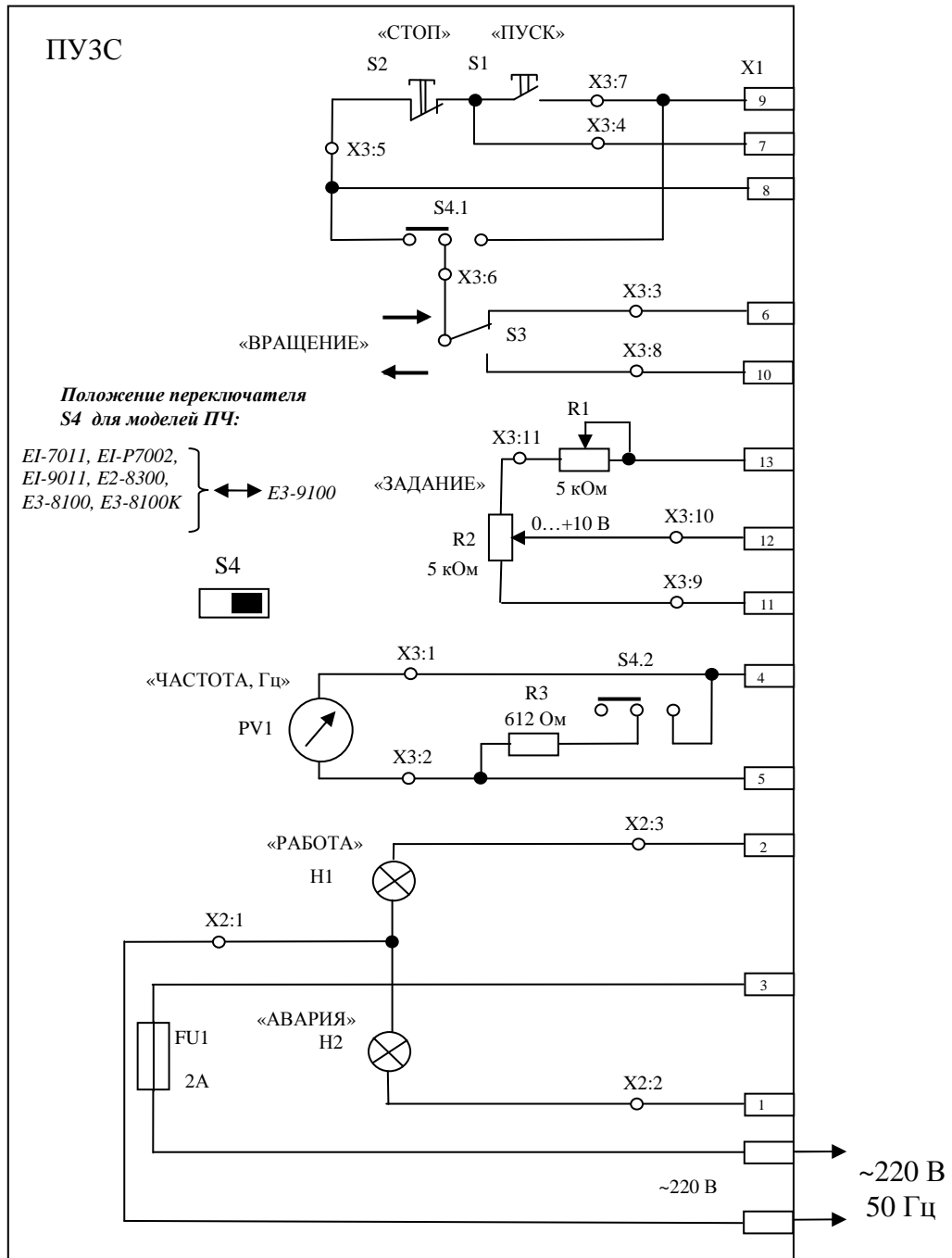


Рис 1

Схемы подключения пульта управления ПУЗС
к преобразователям частоты EI-7011, EI-P7002, EI-P7012 и EI-9011

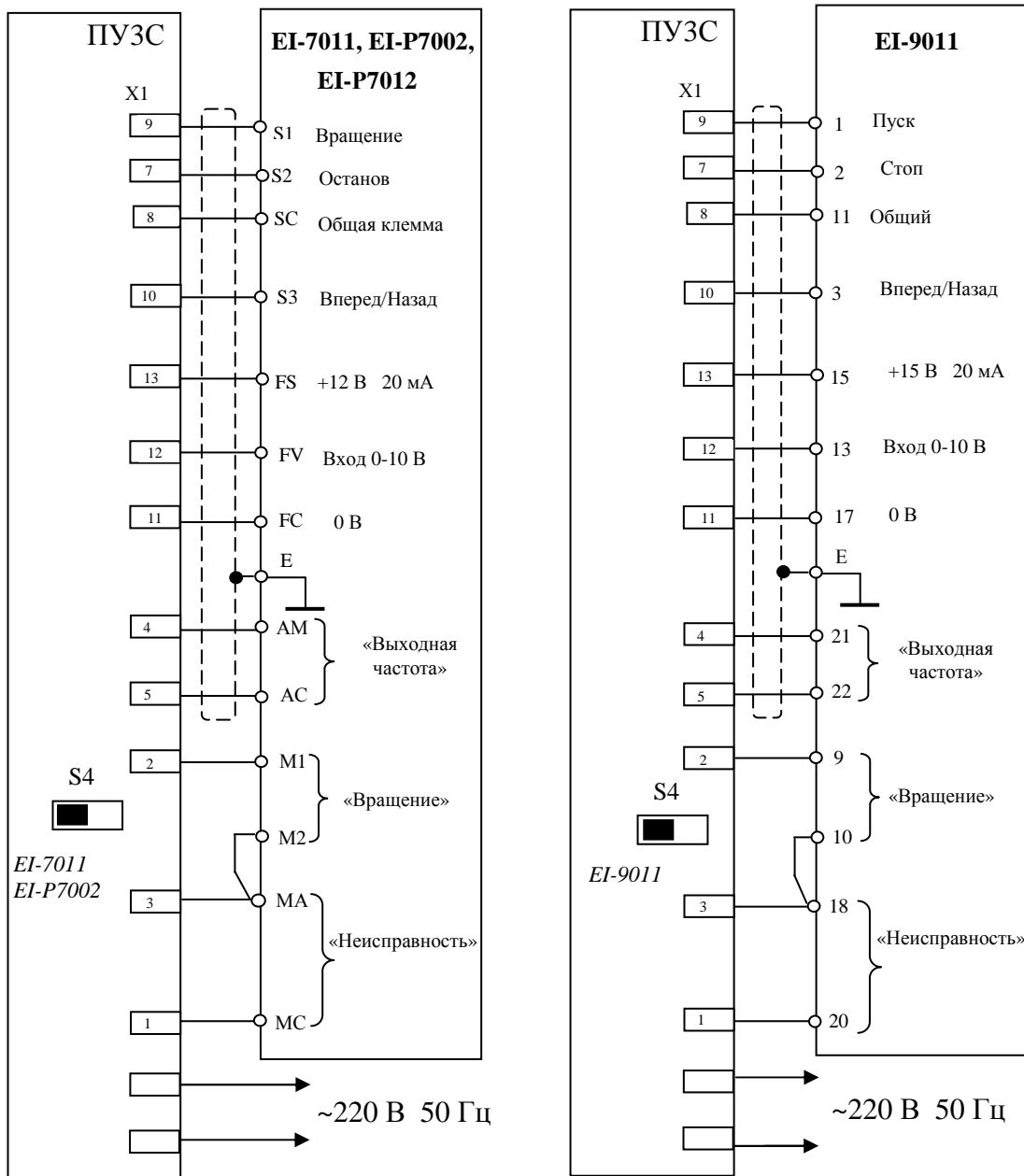


Схема подключения ПУЗС
к EI-7011, EI-P7002

Схема подключения ПУЗС
к EI-9011

Рис. 2

**Схемы подключения пульта управления ПУЗС
к преобразователям частоты E2-8300, E3-8100, E3-8100K**

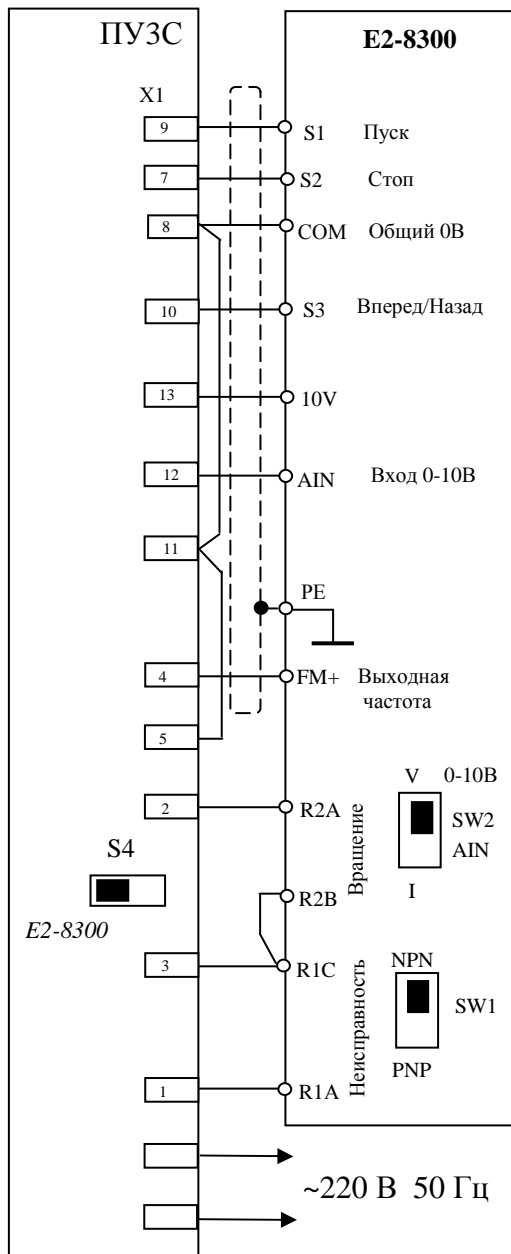


Схема подключения ПУЗС
к E2-8300

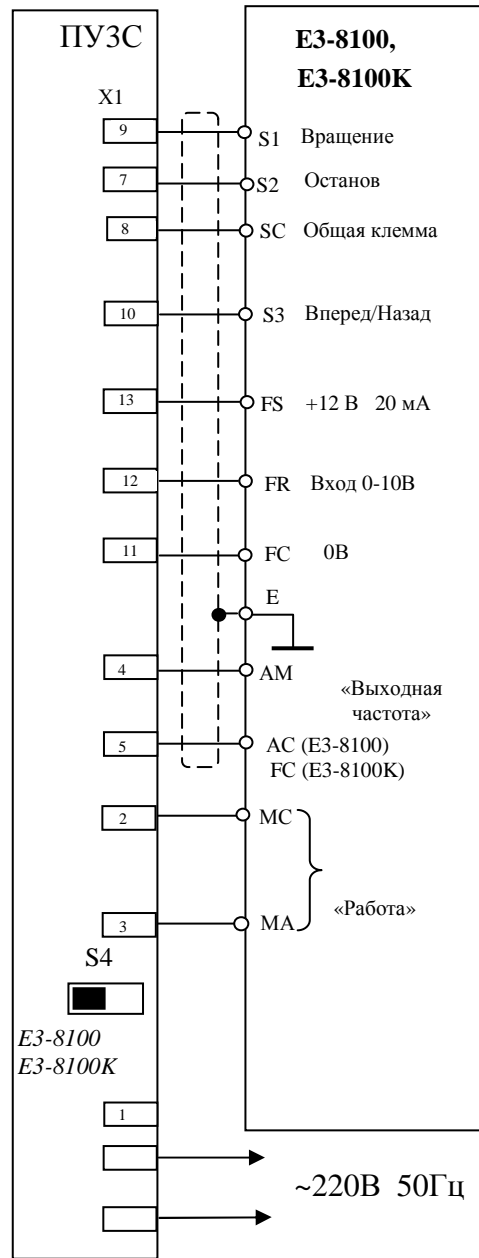


Схема подключения ПУЗС
к E3-8100, E3-8100K

Рис. 3

Схемы подключения пульта управления ПУЗС
к преобразователю частоты E3-9100

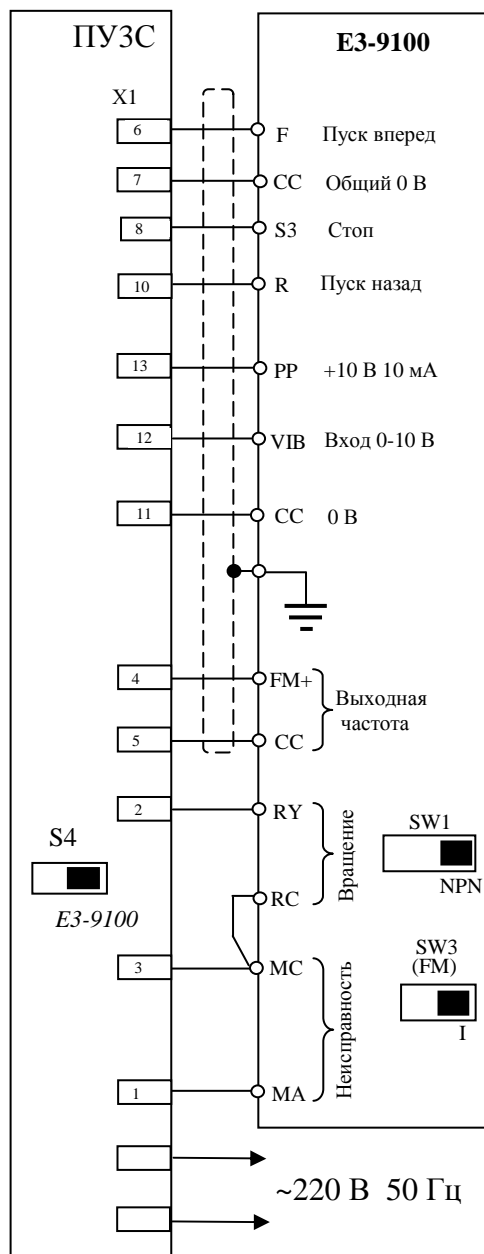


Рис. 4

По вопросам продаж и поддержки обращайтесь:
 Волгоград (844)278-03-48, Воронеж (473)204-51-73, Екатеринбург (343)384-55-89,
 Казань (843)206-01-48, Краснодар (861)203-40-90, Красноярск (391)204-63-61,
 Москва (495)268-04-70, Нижний Новгород (831)429-08-12, Новосибирск (383)227-86-73,
 Ростов-на-Дону (863)308-18-15, Самара (846)206-03-16, Санкт-Петербург (812)309-46-40,
 Саратов (845)249-38-78, Уфа (347)229-48-12
 Единый адрес: vsp@nt-rt.ru
www.vesper.nt-rt.ru