

ЧАСТОТНЫЙ ПРЕОБРАЗОВАТЕЛЬ

РЕГУЛЯТОР СКОРОСТИ ЭЛЕКТРОДВИГАТЕЛЯ ПЕРЕМЕННОГО ТОКА

Пульт дистанционного управления

ПУ1/220V

Техническое описание

www.vesper.nt-rt.ru

Техническое описание

Назначение

Пульт управления ПУ1/220V предназначен для дистанционного управления преобразователями частоты E2-MINI, E2-8300, E3-8100, E3-8100K, EI-P7002, EI-P7012, EI-7011, EI-9011, E3-9100 и обеспечивает возможность:

- пуска вперед и останова двигателя;
- пуска назад и останова двигателя;
- задания частоты вращения;
- индикации вращения двигателя.

1 Основные технические данные

- Напряжение питания.....~220 В 50 Гц
- Потребление от сети ~220 В, не более.....5 Вт
- Габаритные размеры, мм.....198x72x90.
- Степень защиты от воздействия окружающей среды по ГОСТ 14255-69.....IP54.
- Температура окружающей среды.....от –10°С до +45°С.
- Относительная влажность воздуха.....до 90%.
- Температура хранения.....от –20° до +60°С.

2 Указания по монтажу и эксплуатации

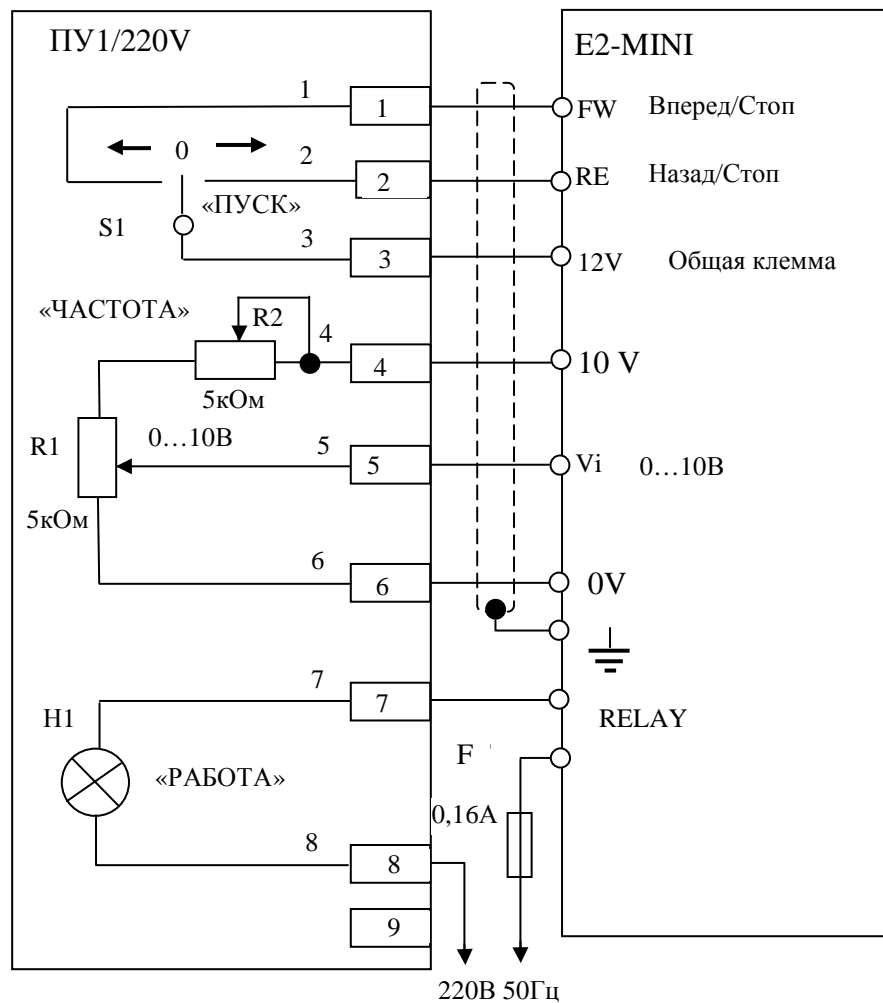
Перед подключением ПУ1/220V необходимо изучить руководство по эксплуатации применяемого преобразователя частоты и установить необходимые константы программирования.

Подключение к преобразователю частоты выполнить согласно соответствующей схеме подключения (см. рис. 1...5).

Монтаж экранированных цепей выполнить кабелем МКШЭ сечением жилы 0,5 мм², или аналогичным. Монтаж остальных цепей выполнить медным проводом сечением 0,5 мм².

По вопросам продаж и поддержки обращайтесь:
Волгоград (844)278-03-48, Воронеж (473)204-51-73, Екатеринбург (343)384-55-89, Казань (843)206-01-48,
Краснодар (861)203-40-90, Красноярск (391)204-63-61, Москва (495)268-04-70,
Нижний Новгород (831)429-08-12, Новосибирск (383)227-86-73, Ростов-на-Дону (863)308-18-15,
Самара (846)206-03-16, Санкт-Петербург (812)309-46-40, Саратов (845)249-38-78, Уфа (347)229-48-12
Единый адрес: vsp@nt-rt.ru
www.vesper.nt-rt.ru

Схема подключения пульта управления ПУ1/220V к E2-MINI

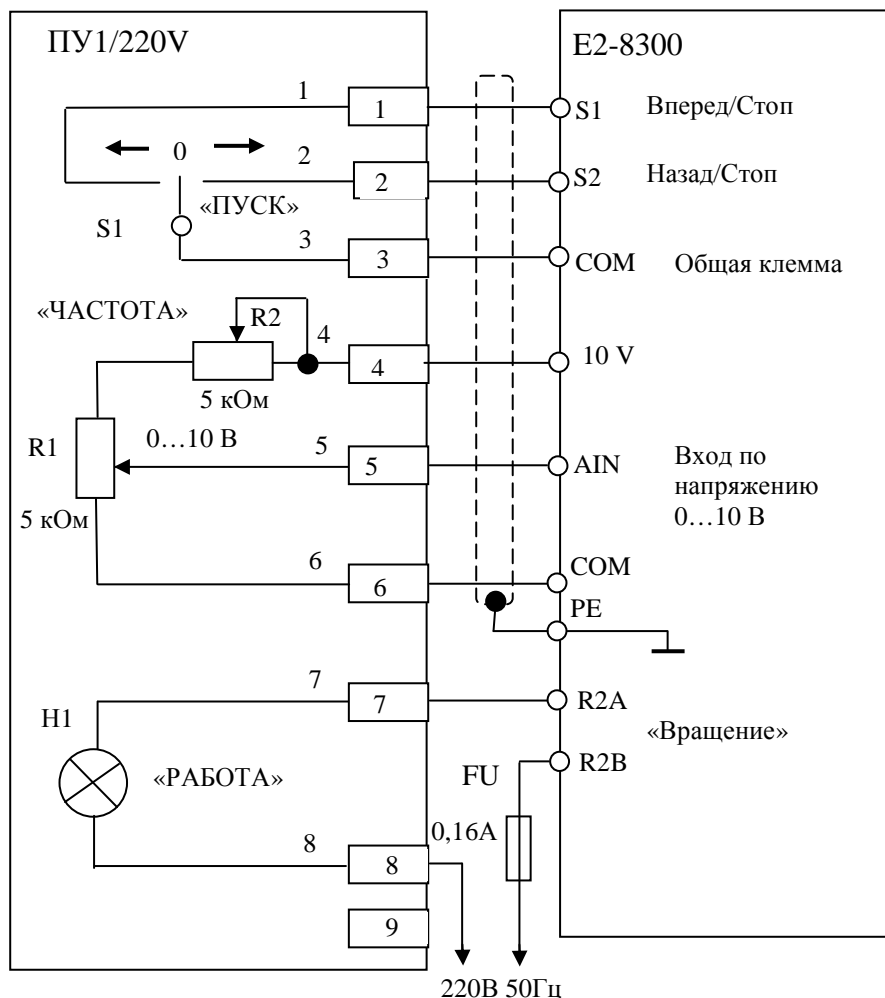


Установить параметры преобразователя:

- переключатель SW1 в положение U – аналоговый сигнал 0-10 В;
- константу F_03 = 0 – вперед/стоп, назад/стоп;
- константу F_10 = 1 – управление с клемм FW, RE;
- константу F_11 = 1 – аналоговый сигнал 0-10 В;
- константу F_21 = 1 – многофункциональный выход – работа.

Рис. 1

Схема подключения пульта управления ПУ1/220V к E2-8300

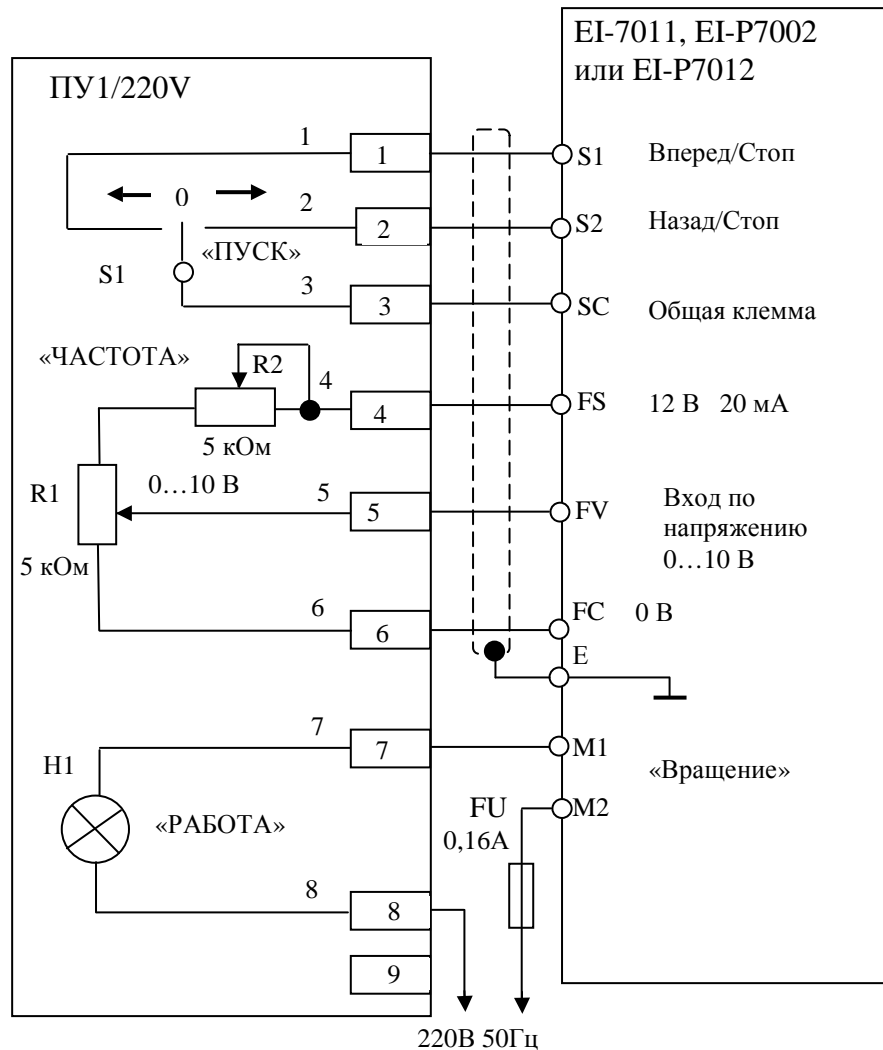


Установить параметры преобразователя:

- переключатель SW1 в положение NPN;
- переключатель SW2 в положение V – 0...10 В;
- константу 1-00 = 0001 – источник команд пуск/стоп – клемма;
- константу 1-01 = 0000 – управление от внешних клемм – вперед/стоп, назад/стоп;
- константу 1-06 = 0002 – внешний потенциометр;
- константу 8-03 = 0000 – назначение дискретного выхода R2A-R2B – Вращение.

Рис. 2

Схема подключения пульта управления ПУ1/220V к EI-7011, EI-P7002, EI-P7012

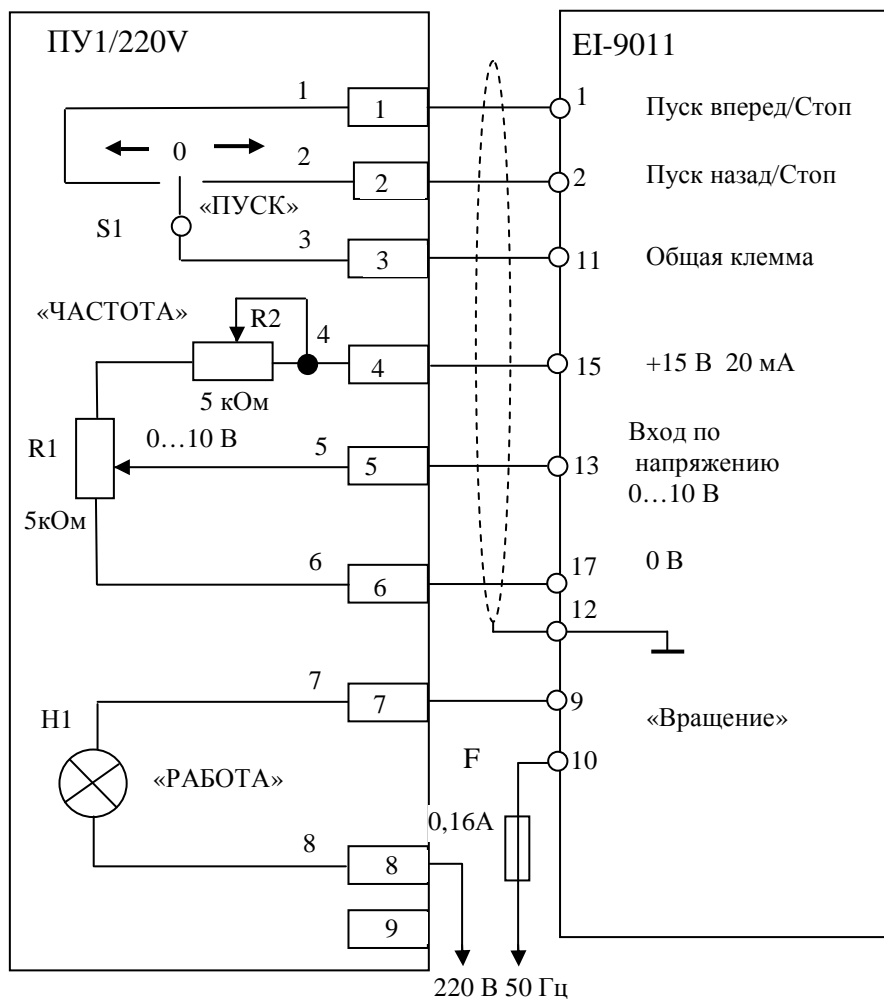


Установить параметры преобразователя:

- константу CD-002 = 3 – задание частоты и управление с клемм;
- константу CD-006 = 0 – обратное вращение возможно;
- константу CD-035 = 0 – управление по 2-х проводной схеме;
- константу CD-041 = 1 – функция выхода M1-M2 - «Вращение»;
- константу CD-042 = 0 – вход FV - 0-10 В.

Рис. 3

Схема подключения пульта управления ПУ1/220V к EI-9011

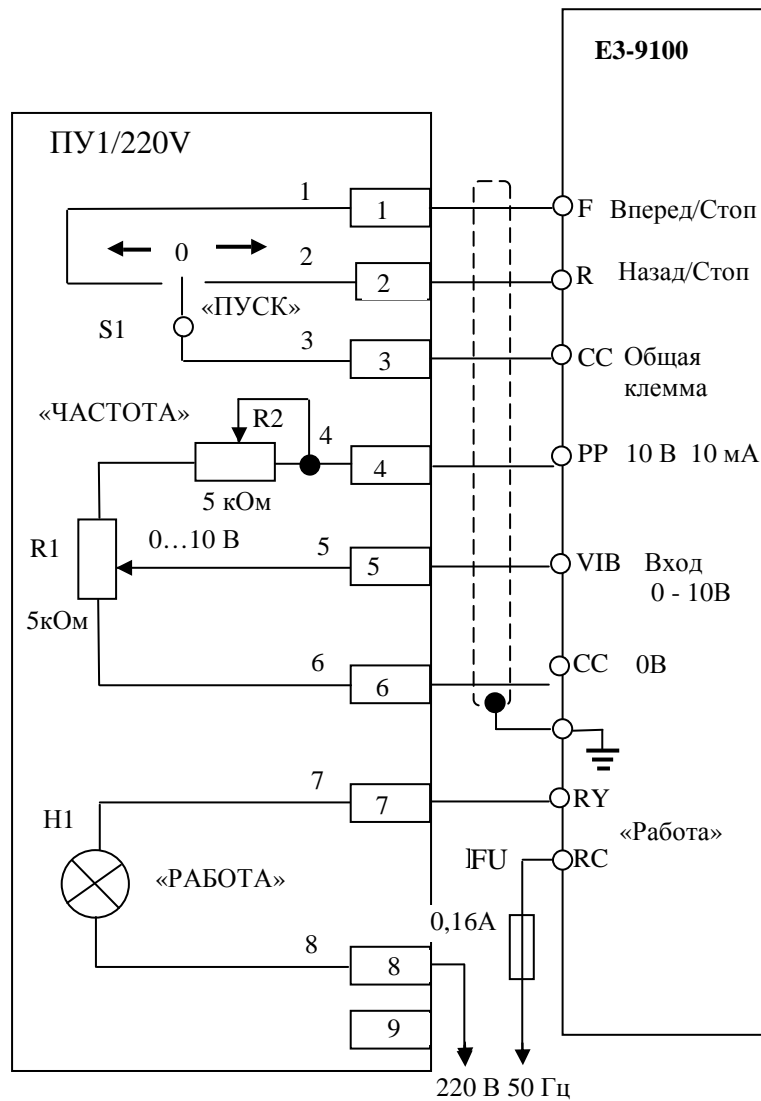


Установить параметры преобразователя:

- константу A1-03 = 2220 - управление по 2-х проводной схеме;
- константу A1-01 = 4 – расширенный доступ;
- константу B1-01 = 1 – задание частоты с клеммы;
- константу B1-02 = 1 - команда «пуск/стоп» с клеммы;
- константу B1-04 = 0 – реверс разрешен;
- константу H2-01 = 00 – сигнал «При вращении 1»;
- константу H3-01 = 0 – вход 0-10 В – клемма 13.

Рис. 4

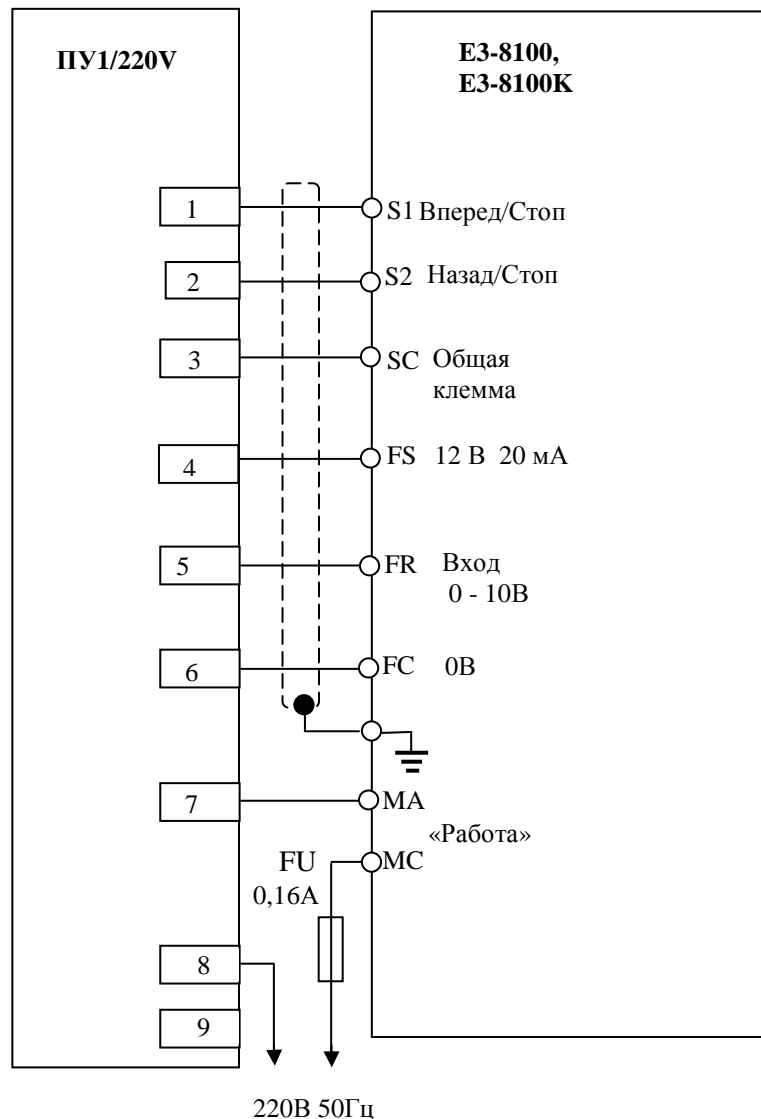
Схема подключения пульта управления ПУ1/220V к E3-9100



Установить параметры преобразователя:

- Переключатель SW1 в положение NPN;
- U-01 = 0 – управление с клемм;
- U-02 = 2 – задание частоты с клеммы VIB;
- A-09 = 0 – аналоговый режим клеммы VIB;
- A-30 = 14 – функция выхода RY-RC - «Работа (пуск/останов)»

Схема подключения пульта управления ПУ1/220V к E3-8100, E3-8100K



Установить параметры преобразователя:

- F02 = 1 – управление (пуск/стоп) с клемм;
- F03 = 2 – задание частоты с клемм (0...10 В);
- F05 = 0 – обратное вращение разрешено;
- F40 = 1 – функция выхода МА-МС - «Работа»

По вопросам продаж и поддержки обращайтесь:
Волгоград (844)278-03-48, Воронеж (473)204-51-73, Екатеринбург (343)384-55-89, Казань (843)206-01-48,
Краснодар (861)203-40-90, Красноярск (391)204-63-61, Москва (495)268-04-70,
Нижний Новгород (831)429-08-12, Новосибирск (383)227-86-73, Ростов-на-Дону (863)308-18-15,
Самара (846)206-03-16, Санкт-Петербург (812)309-46-40, Саратов (845)249-38-78, Уфа (347)229-48-12
Единый адрес: vsp@nt-rt.ru
www.vesper.nt-rt.ru